

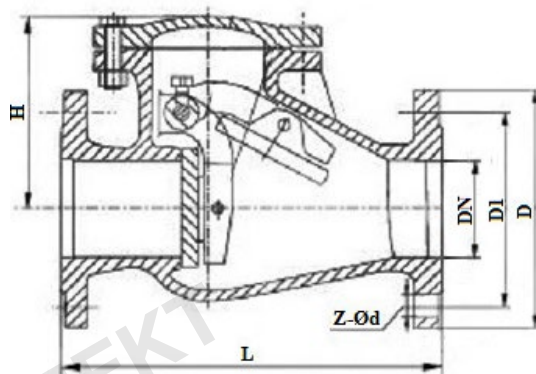
ПАСПОРТ 19ч166р ПС

Общие сведения об изделии

Наименование изделия	Клапан обратный поворотный чугунный фланцевый DN PN 1,6 МПа (16 кг/см ²)
Обозначение изделия	19ч166р
Таблица фигур	
Предприятие-изготовитель	
Дата изготовления	_____ 20 ____ г.
Назначение изделия	Для защиты трубопроводов от обратного потока рабочей среды. Предназначен для трубопроводов, транспортирующих техническую горячую, холодную воду, пар, нейтральные среды.

Основные технические данные и характеристики

Условный проход DN	
Давление номинальное PN	1,6 МПа (16 кг/см ²)
Давление гидроиспытаний Pпр	1,6 МПа (16 кг/см ²)
Температура рабочей среды T, не более, °C	225
Климатическое исполнение по ГОСТ15150-69	У категории 1
Температура окружающей среды, °C	от плюс 40 до минус 40
Пропуск среды в затворе	по классу С ГОСТ9544-93
Коэффициент гидравлического сопротивления	6,0
Испытательная среда	вода
Рабочая среда	вода, пар
Масса изделия, кг	
Изготовление и поставка по	
Тип присоединения к трубопроводу	фланцевое
Материал корпуса и крышки	серый чугун СЧ 25



DN	L	D	D1	z-Ød	H	Масса, кг
50	200	165	125	4 — 19	127	12,4
80	260	185	160	4 — 19	137	21,7
100	300	220	180	8 — 19	150	26,8
150	400	285	240	8 — 23	185	57,7
200	500	340	295	12 — 23	205	93
250	600	405	355	12 — 27	249	145
300	700	460	410	12 — 27	305	221

Комплектность

Клапан в сборе	10 шт.
Паспорт на изделие	1 экземпляр

Свидетельство о приемке и консервации

Клапан соответствует ТУ 26-07-1484-88 и признан годным к эксплуатации. Вариант защиты наружных и внутренних поверхностей ВЗ-1 или ВЗ-7. Вариант внутренней упаковки: ВУ-9, ВУ-7 по ГОСТ 9.014-78.

Декларация о соответствии: ЕАЭС N RU Д-СН.РА03.В.10882/23

Дата консервации _____ 20 ____ г. Срок консервации 2 года.

Гарантии изготовителя

Гарантийный срок со дня ввода в эксплуатацию — 12 месяцев. Гарантийная наработка в пределах гарантийного срока эксплуатации - 3400 циклов.

Особые отметки

Дата продажи _____
Продавец _____